

# AD400

## FRANÇAIS

### PRESENTATION

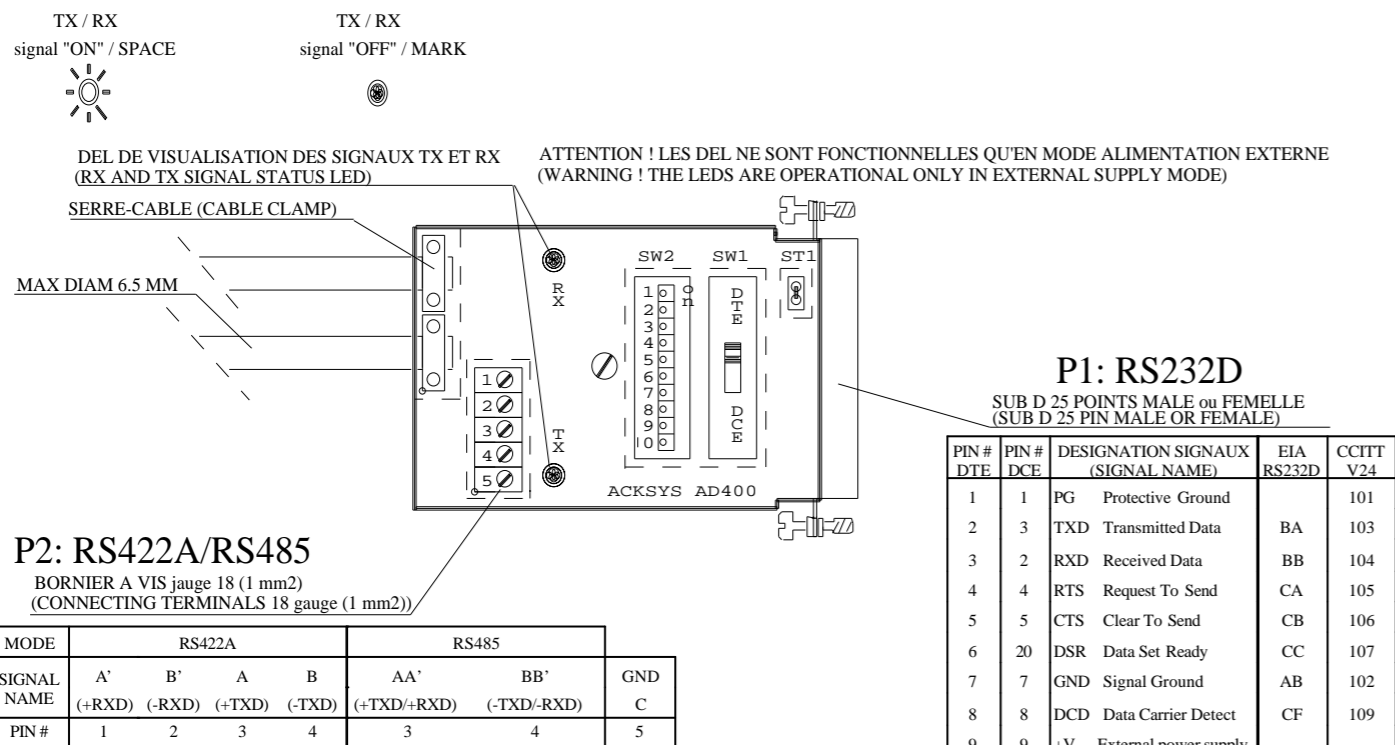
Convertisseur RS232/RS422A ou RS232/RS485 auto-alimenté protégé contre les surtensions.  
Boîtier métallique équipé d'un connecteur SUB D 25 points côté RS232 et d'un bornier à visser 5 points côté RS422A/485.  
Conversion signaux : TXD et RXD.  
Débit maximum : 112 Kbps.  
Configuration par mini-interrupteurs.  
Transmission asynchrone, full duplex, half duplex, simplex.  
EIA RS232/CCITT V24 et EIA RS422/RS485/CCITT V11.  
Retournement de ligne contrôlé par RTS.  
Peut fonctionner avec une alimentation externe.

## ENGLISH

### PACKAGING

Self powered RS232/RS422A or RS232/RS485 adapter with surge protection.  
Metal housing including 25 pins SUB D connector on the RS232 side and 5 connecting terminals on the RS422A/485 side.  
Converted signals : TXD and RXD.  
Maximum rate : 112 Kbps.  
Configuration by DIP switches.  
Asynchronous full duplex, half duplex, simplex transmission modes.  
EIA RS232/CCITT V24, EIA RS422/RS485/CCITT V11.  
Transmission enable signal : RTS.  
Can be used with an external power supply.

## CONNECTEURS ET INTERRUPTEURS (CONNECTORS AND SWITCHES)



Documentation DTRUS001 REV A du 29/03/2001

3-5 rue du Stade - B.P.4580 - 78302 Poissy Cedex - France  
Tél : +33 (0)1 39 11 62 81 - Fax : +33 (0)1 39 11 47 96  
E-Mail: sales@acksys.fr - http://www.acksys.fr



## ETAPE 1

## CONFIGURATION INTERRUPTEURS

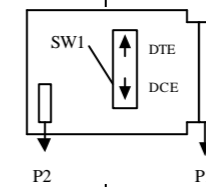
## STEP 1

## SWITCHES SETTING

### SW1 : Mini-Interrupteur

Pour connecter l'AD400 à un périphérique :  
- DTE (ex : P.C) , sélectionner le mode DTE.  
- DCE (ex : MODEM), sélectionner le mode DCE.

Dans les 2 cas, brancher directement sur le connecteur SUB D 25 du périphérique, ou utiliser un câble droit, SUB D 25/SUB D 9 (TxD (2) à TxD (3), ...),



### SW1 : DIP switch

To connect AD400 to  
- a DTE device (ex : P.C), select DTE mode.  
- a DCE device (ex : MODEM), select DCE mode.

In both cases, plug directly into the device SUB D 25 connector., or use a straight SUB D 25/SUB D 9 cable (TxD(2) à TxD(3), ...).

### SW2 : Mini-Interrupteur

Type de transmission (Transmission mode)

RS422A 4 fils (4 wires)



sans retournement (without turn-around)



avec retournement (with turn-around)

RS485 2 fils (2 wires)

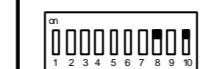


sans écho (without echo)



avec écho (with echo)

Polarisation de ligne (Line polarization)



Présente (Yes)



Absente (No)

Terminaison de ligne (Terminator resistor)



Connectées (Connected)



Déconnectées (Disconnected)

### SW2 : DIP switch

Etat de CTS-DSR-DCD (CTS-DSR-DCD state)



CTS = RTS  
DSR-DCD ON



CTS-DSR-DCD ON

### Type de transmission

**RS422A sans retournement** : à paramétrer pour le maître en mode multipoint, ou pour l'un et l'autre des équipements en mode point à point.

**RS422A avec retournement** : à paramétrer pour les esclaves en mode multipoint.

**RS485 avec ou sans écho**: liaison avec plusieurs transmetteurs / récepteurs sur le bus. Notez que la gestion du retournement est obligatoire dans ce mode. En mode écho, les caractères transmis sont renvoyés sur la ligne RS232.

### Gestion du retournement :

Le retournement, nécessaire si plusieurs transmetteurs sont en bus (gestion de l'état du transmetteur), est piloté grâce au signal RTS (actif pendant la phase d'émission, inactif en dehors).

Ce contrôle peut être réalisé de 2 façons :

- Par logiciel.
- Par câblage, en strappant TXD sur RTS sur le connecteur P1 (voir étape 3), avec les restrictions suivantes :  
Vitesse de communication maximale 56 Kbps.  
20 interfaces RS485 maximum pour 200 mètres de ligne.  
Ne pas utiliser de résistance de terminaison de ligne.  
Fournir la polarisation de ligne par le convertisseur AD400.  
Milieu d'utilisation exempt de perturbations importantes.  
Utilisation d'un câble avec tresse de blindage conseillé.

### Polarisation de ligne

La polarisation de ligne est nécessaire afin d'avoir un état stable :  
- en mode RS485 lors de la transition de la transmission à la réception,  
- en mode RS422A si plusieurs transmetteurs sont en bus.

Une seule polarisation est nécessaire par ligne.

### Résistance de terminaison

La résistance de terminaison de ligne en mode RS422A/RS485 permet de réduire les réflexions perturbant la réception dans une longue ligne à haut débit. Elle n'est pas nécessaire en milieu exempt de perturbations et si la distance et le débit sont compris dans les limites de 1000 m à 9600 bps ou 100 m à 112Kbps.

### CTS - DCD - DSR

Attention, l'état ON pour CTS, DCD, DSR n'est valide qu'en mode alimentation externe.

### ST1 : Strap

Strap reliant la pin N°1 de P1 (Masse de protection) à la pin N°7 de P1 (Masse électrique).

## ETAPE 2

## CONFIGURATION ALIMENTATION

## STEP 2

## POWER SUPPLY SETTING

### Mode auto-alimenté

DTR doit impérativement être activé (ON).  
Pas de raccordement de(s) résistance(s) de terminaison.  
Charge maximale en RS422A : 2 récepteurs.  
Charge maximale en RS485 : 6 transmetteurs / récepteurs.  
Distance de transmission et débit : 1000 m à 9600 bps - 100 m à 112Kbps.  
Pas de visualisation de l'état de TXD et RXD sur les voyants.

### Mode alimentation externe

Broche 9 du connecteur P1 (+V), Broche 7 du connecteur P1 (GND).  
Alimentation +V gamme +5 à 12 V, courant max. 80 mA.  
Charge maximale en RS422A : 10 récepteurs.  
Charge maximale en RS485 : 32 transmetteurs / récepteurs.  
Distance de transmission et débit : 1200 m à 112Kbps.  
Visualisation de l'état de TXD et RXD sur les voyants.

### Self powered mode

DTR must be active (ON).  
Do not attach terminating resistor(s).  
Maximum load in RS422A : 2 receivers.  
Maximum load in RS485 : 6 transceivers.  
Distance and baudrate: 1000 m at 9600 bps or 100 m at 112 Kbps.  
The LEDs are not operational.

### External Power supply mode

Pin 9 of P1 connector (+V), Pin 7 of P1 connector (GND).  
+V Power supply range +5 to 12 V, max current 80 mA.  
Maximum load in RS422A : 10 receivers.  
Maximum load in RS485 : 32 transceivers.  
Transmission distance and baudrate : 1200 m at 112 Kbps.  
TXD and RXD signal state on LED.

# ETAPE 3

## CABLAGE

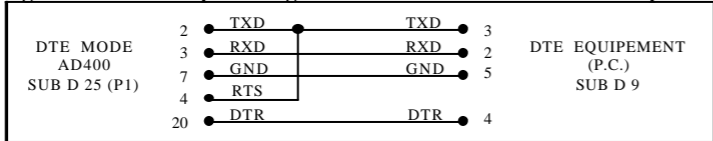
**Type de câble préconisé**  
 Diamètre mini 3 mm, maxi 6.5 mm.  
 1, 2 ou 3 paires torsadées avec ou sans blindage  
 Jauge préférentielle 22 (0.34 mm<sup>2</sup>) ou 24 (0.22 mm<sup>2</sup>).  
 50 pF/m, impédance nominale 120 Ohms.

**Raccordement**  
 Dégainer le câble sur 55 mm.  
 Réduire la tresse de blindage à 5 ou 6 mm et la retourner autour du câble.  
 Décroiser les paires.  
 Dénuder les conducteurs sur 5 ou 6 mm.  
 Réaliser la connexion au blindage général au moyen d'un conducteur jauge 22 ou 24 ou isoler le fil de continuité de blindage.  
 Enlever le capot supérieur.  
 Passer les câbles à travers les serre-câbles.  
 Torsader les conducteurs allant au même point du bornier P2  
 Enfiler les conducteurs torsadés dans le bornier P2 et visser à partir de la borne 1.  
 Visser les vis M2x12 TC des serre-câbles en laissant dépasser les câbles de 2 ou 3 mm et en veillant à ce que le blindage soit en contact avec la mécanique.  
 Ranger les conducteurs dans l'emplacement prévu.  
 Remonter le capot et visser à fond la vis M3x4 TF.  
 Temps pour la préparation et le câblage : 5-6 min.

**Identification des signaux A & B, ou AA' & BB'**  
 Identifier à l'aide du tableau ci-dessous, les signaux A,A',B,B' / AA',BB' de la ligne, et relier :  
 En RS422A : A(ligne) à A'(AD400), B(ligne) à B'(AD400)  
 En RS485 : AA'(ligne) à AA'(AD400), BB'(ligne) à BB'(AD400).  
 Voir exemple de raccordement.

(MARK / OFF)	
TXD (RS422A)	VA < VB
RXD (RS422A)	VA' < VB'
TXD / RXD (RS485)	VAA' < VBB'

Exemple de raccordement pour génération du RTS par câblage



**Câblage particulier signaux contrôle**  
 Si une configuration particulière des signaux de contrôle CTS,DCD et DSR est requise, réaliser les straps nécessaires côté périphérique dans un câble spécifique en prenant soins de ne pas les raccorder côté AD400.

# ETAPE 4

## VERIFICATION

Vérifier en mode auto-alimenté que le signal DTR (en mode DTE) ou DSR (en mode DCE) est dans l'état ON.  
 Vérifier que le contrôle du retournement est opérationnel si il est requis.  
 Vérifier que la polarisation de ligne est activée sur un des équipements si plusieurs transmetteurs sont en bus.  
 Vérifier le câblage de la ligne RS422A/RS485.

## CARACTERISTIQUES TECHNIQUES

Conversion signaux TXD et RXD.  
 Retournement contrôlé par RTS  
 Dérivation du courant d'alimentation par DTR, RTS et TXD  
 Rebouclage ou polarisation signaux contrôle DSR, DCD et CTS.  
 Distance maximale RS232 : 2 mètres.  
 Distance maximale RS422A & RS485 : 1200 mètres.  
 Charge maximale en RS422A : 10 récepteurs.  
 Charge maximale en RS485 : 32 transmetteurs / récepteurs.  
 Protection des alimentations par limitation de courant.  
 Protection contre les surtensions transitoires sur la ligne (RS422A/RS485) par transils, tension de claquage +/- 7V en mode commun, +/- 14V en mode différentiel, capacité d'absorption : 0,4 kW pendant 1 ms.  
 Tension maximale en mode commun : +/- 7V.  
 Consommation 80 mA max. avec alimentation externe (+5 V à +12 V).  
 Consommation 4.3 mA Max en mode auto-alimenté.  
 Dimensions et poids : 66.5x41.5x16 mm (LxHxP) - 95 g.  
 Plage de température : -5° C à +65° C.  
 Humidité : 0 à 95% RH, sans condensation.

# STEP 3

## CABLING

**Required cable**  
 Min diameter 3 mm, max 6.5 mm.  
 1, 2 or 3 twisted pairs shielded or not shielded.  
 Preferred Gauge 22 (0.34 mm<sup>2</sup>) or 24 (0.22 mm<sup>2</sup>).  
 50 pF/m, 120 Ohms rated impedance.

**Connection**  
 Unsheathe 55 mm of cable.  
 Short the shielding braid to 5 or 6 mm and turn it around the cable.  
 Uncross the pairs  
 Strip 5 or 6 mm of leads.  
 Connect the general shielding using 22 or 24 gauge lead or isolate the continuity lead of the shielding.  
 Remove the upper housing  
 Pass the cables through the cable clamp.  
 Twist together the leads going to the same position of the P2 connecting terminal.  
 Thread the twisted leads in the P2 connecting terminal, tighten the screw starting with terminal 1.  
 Tighten the M2x12 TC screw on the cable clamp leaving 2 or 3 mm of cable through the clamp. The shielding must be in contact with the sheet metal.  
 Stow the leads in the specified location.  
 Mount the housing an tighten the M3x4 TF screw.  
 Time required for preparation and cabling : 5-6 min.

**How identify A & B ou AA' & BB' signals**  
 With the following table, you can identify A,A',B,B' / AA',BB' signals and connect :  
 In RS422A : A(ligne) à A'(AD400), B(ligne) à B'(AD400)  
 In RS485 : AA'(ligne) à AA'(AD400), BB'(ligne) à BB'(AD400).  
 Refer to connection example.

Cable example for RTS generation

**Special control signal cabling**  
 If a special CTS, DCD, DSR signal configuration is needed, you can make a specific cable, strapping in the device connector the signals you need and isolate the signals in the AD400 part.

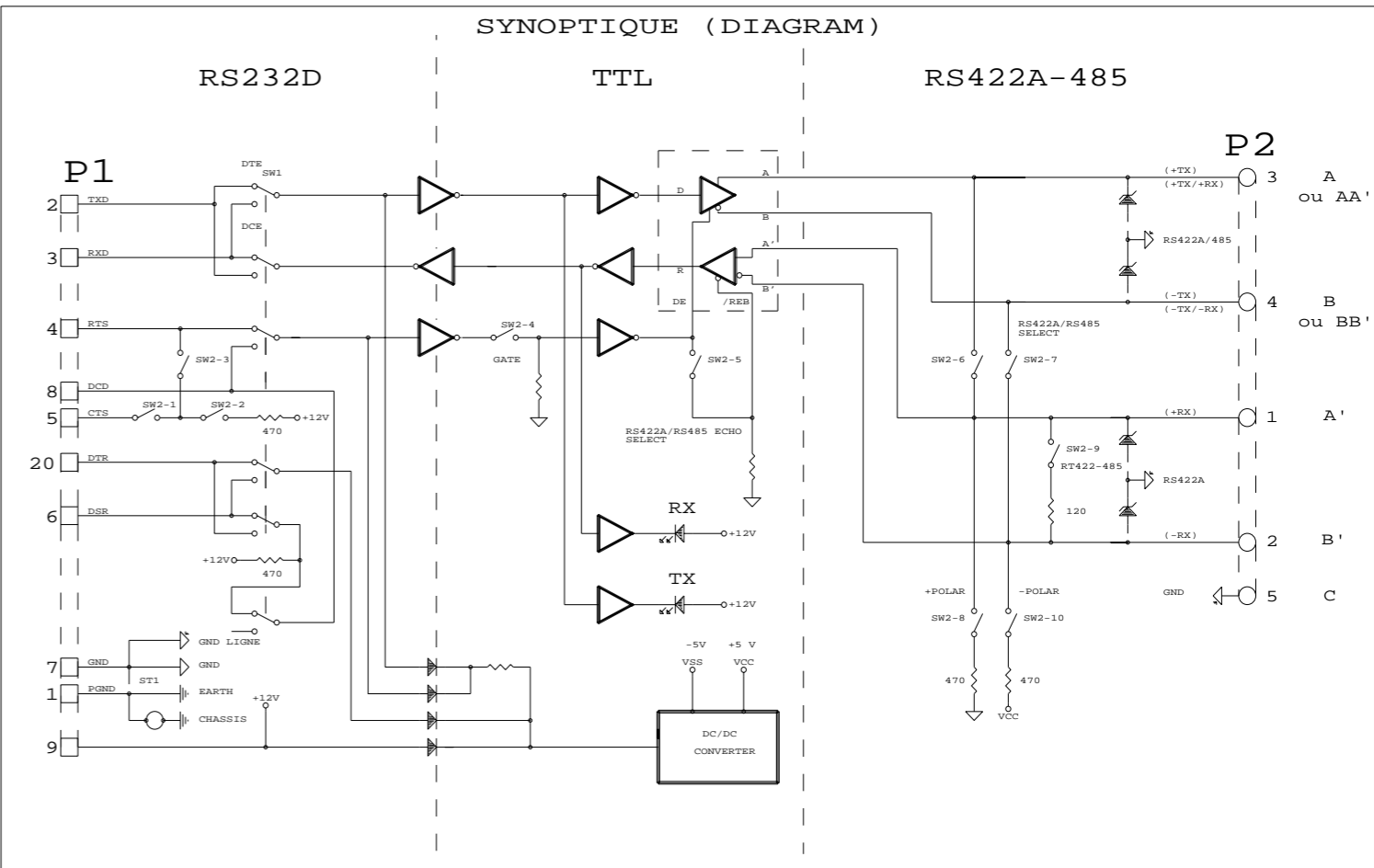
# STEP 4

## CHECKING

In self-powered mode, check that DTR signal (in DTE mode) or DSR (in DCE mode) is ON.  
 Check that turnaround signal is generated if required  
 Check that line polarization is activated if several transmitters are connected.  
 Check RS422A/RS485 connector cabling.

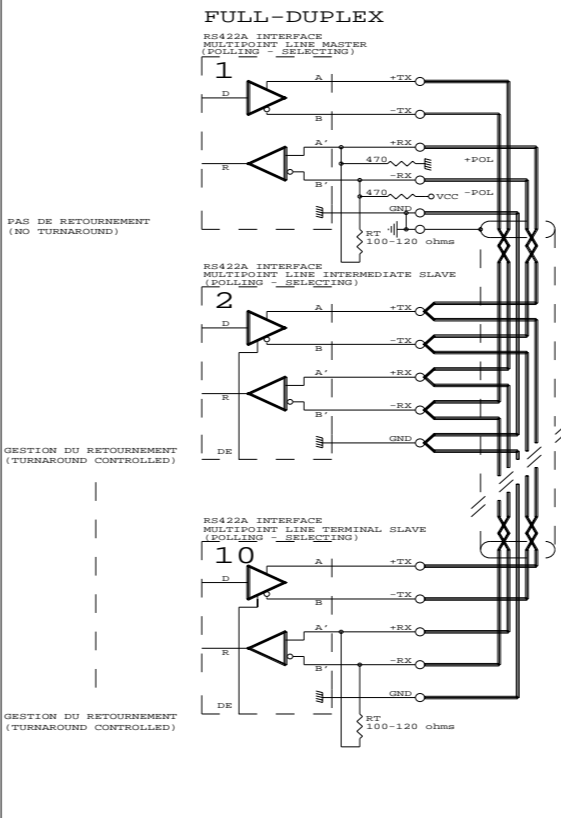
## TECHNICAL CHARACTERISTICS

Converted signals: TXD and RXD.  
 Turnaround controlled by : RTS.  
 Signals used to derive power supply: DTR, RTS et TXD  
 Other control signals: DSR, DCD and CTS.  
 Maximum RS232 transmission distance : 2 meters.  
 Maximum RS422A & RS485 transmission distance : 1200 meters.  
 Maximum load in RS422A : 10 receivers  
 Maximum load in RS485 : 32 transceivers  
 Power supply protection: by current limitation  
 Protection against temporary line voltage surges (RS422A/RS485) : by peaks, breakdown voltage +/-7 V in common mode, +/- 14V in differential mode, capacitance 0;4 kW for 1ms.  
 Common mode maximum line voltage: +/- 7V.  
 Power consumption 80 mA with external power supply (+5V to +12V).  
 Power consumption 4.3 mA in self powered mode.  
 Size and weight : (66.5x41.5x16 mm) (LxWxH) - 95 g.  
 Temperature range : -5° C to +65° C  
 Humidity : 0 to 95% RH, without condensation.



## EXEMPLE DE RACCORDEMENT / (CONNECTION EXAMPLE)

RACCORDEMENT RS422A 4 FILS (RS422A CONNECTION 4 WIRES)



RACCORDEMENT RS485 2 FILS (RS485 CONNECTION 2 WIRES)

